

HANDLING

**2022
EDITION**



A DIFFERENT WAY

MD

CATCH A EM ALL

PINZA PER MOVIMENTAZIONE, DEMOLIZIONE, RICICLAGGIO

Grazie al suo design compatto e alle differenti tipologie di chele disponibili, la Pinza Selezionatrice della serie MD è l'attrezzatura indispensabile per la selezione e movimentazione di qualsiasi materiale proveniente da demolizione o raccolto e stoccato nei centri di riciclaggio e discarica. L'elevata robustezza delle strutture consente inoltre di affrontare demolizioni di edifici e strutture a bassa presenza di cemento armato.

- > 9 modelli disponibili
- > 3 tipologie di chele differenti
- > Rotazione continua a 360°
- > Ralla di grande diametro per una maggiore affidabilità anche in applicazioni gravose
- > Chiusura sincronizzata delle ganasce
- > Lama imbullonata reversibile e intercambiabile
- > Cilindri idraulici dotati di sistema di frenatura
- > Elevata forza di presa/serraggio
- > Facile manutenzione

HANDLING, DEMOLITION, RECYCLING GRAPPLE

Thanks to their particularly solid design and different available jaw types, the MD Grapple Series is well suited for demolition of brick and wood structures. These grapples are extremely effective for sorting and loading a variety of different materials as found in demolition debris, waste and recycling operations.

- > 9 sizes available
- > 3 different jaw types available
- > 360° continuous rotation
- > Wide bearing for even the most demanding of applications producing greater reliability and longer life time
- > Synchronized jaws closing designed for severe duty applications
- > Bolt-on reversible & easy interchangeable cutting edges
- > Powerful hydraulic/s cylinder/s with brake system on opening stroke
- > Maximum loading performance and high gripping force
- > Easy maintenance

PINCE DE TRI, MANUTENTION, DÉMOLITION

Grâce à son design particulièrement robuste et aux différents types de mâchoires disponibles, la série MD convient parfaitement à la démolition de structures en brique et en bois. Ces grappins sont extrêmement efficaces pour trier et charger les différentes variétés de matériaux que l'on trouve sur les chantiers de démolition et le tri de déchets.

- > 9 tailles disponibles
- > 3 types de mâchoires différentes disponibles
- > Rotation continue de 360°
- > Couronne de rotation large pour répondre aux applications les plus exigeantes permettant une plus grande fiabilité soit une durée de vie plus longue
- > Fermeture synchronisée des mâchoires conçue pour les applications sévères
- > Contre lames boulonnées interchangeables facilement
- > Vérin/s hydraulique/s puissant avec système de frein amortisseur fin de course en ouverture
- > Performance de chargement maximale et force de préhension élevée
- > Maintenance facile

APPLICATIONS








| | t min/max · lb min/max | | |
|-------|------------------------|--------------------------|---------------|
| MD45 | 1,5 3000 | 2 / 5 4500 / 11000 | 6* 13000* |
| MD65 | 3 7000 | 4 / 8 9000 / 18000 | 9* 20000* |
| MD100 | 5 11000 | 6 / 10 13000 / 22000 | 12* 26000* |
| MD120 | 8 18000 | 10 / 14 22000 / 31000 | 16* 35000* |
| MD140 | 10 22000 | 12 / 16 27000 / 35000 | 19* 42000* |

HANDLING

| | t min/max · lb min/max | | |
|--------------|------------------------|----------------|---------|
| MD210 | 15 | 17 / 22 | 25* |
| | 33000 | 37000 / 49000 | 55000* |
| | | | |
| MD290 | 20 | 23 / 30 | 34* |
| | 44000 | 51000 / 66000 | 75000* |
| | | | |
| MD410 | 28 | 31 / 42 | 46* |
| | 62000 | 68000 / 93000 | 101000* |
| | | | |
| MD610 | 39 | 43 / 61 | 66* |
| | 86000 | 94000 / 135000 | 145000* |
| | | | |

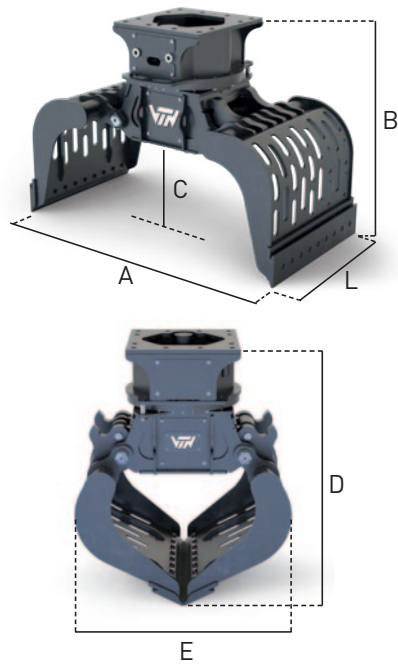
* Application handling only

| Model | | MD45 | MD65 | MD100 | MD120 | MD140 | MD210 | MD290 | MD410 | MD610 |
|---|---------|-------------|-------------|-------------|---------|---------|----------|-----------|-----------|-----------|
|  | ° | 360 | 360 | 360 | 360 | 360 | 360 | 360 | 360 | 360 |
| | ° | 360 | 360 | 360 | 360 | 360 | 360 | 360 | 360 | 360 |
|  | l/min | 2 / 5 | 5 / 10 | 5 / 10 | 5 / 10 | 15 / 20 | 15 / 20 | 15 / 20 | 50 / 60 | 60 / 70 |
| | gal/min | 0 / 1 | 1 / 2 | 1 / 2 | 1 / 2 | 3 / 5 | 3 / 5 | 3 / 5 | 13 / 15 | 15 / 18 |
|  | bar | 120 | 120 | 120 | 120 | 120 | 120 | 120 | 120 | 120 |
| | psi | 1739 | 1739 | 1739 | 1739 | 1739 | 1739 | 1739 | 1739 | 1739 |
|  | l/min | 8 / 12 | 20 / 25 | 25 / 30 | 30 / 40 | 40 / 50 | 80 / 100 | 100 / 120 | 100 / 120 | 120 / 140 |
| | gal/min | 2 / 3 | 5 / 6 | 6 / 7 | 7 / 10 | 10 / 13 | 21 / 26 | 26 / 31 | 26 / 31 | 31 / 36 |
| | bar | 200 / 250 | 200 / 300 | 230 / 320 | 320 | 320 | 320 | 320 | 320 | 320 |
|  | psi | 2898 / 3623 | 2898 / 4347 | 3333 / 4637 | 4638 | 4638 | 4638 | 4638 | 4638 | 4638 |

Altri modelli di Chele disponibili su richiesta
 Other models of Jaws available on request
 Autres types de mâchoires sont disponibles sur demande

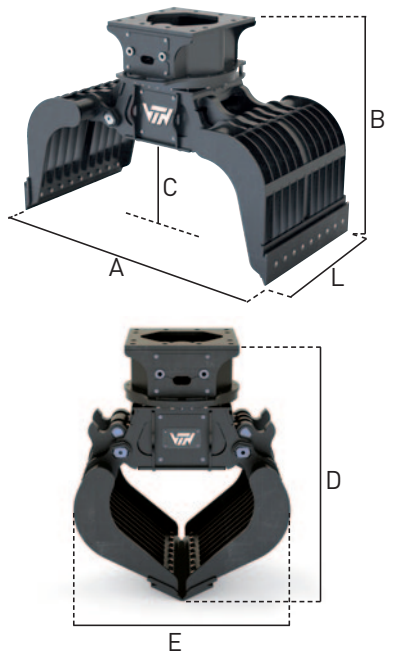


S



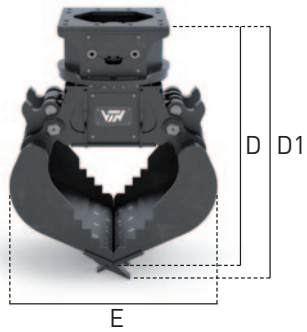
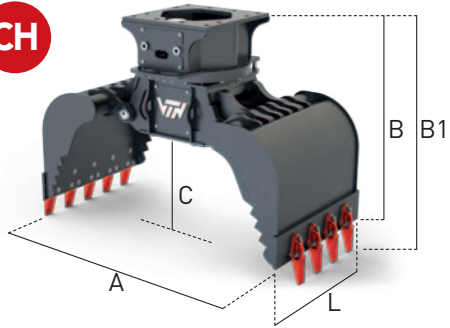
| Model | | MD45 | MD65 | MD100 | MD120 | MD140 | MD210 | MD290 | MD410 | MD610 |
|--------------|-----------------|---------|---------|-------|-------|-------|-------|-------|-------|-------|
| Jaws type | | S | S | S | S | S | S | S | S | S |
| A | mm | 955 | 1185 | 1560 | 1685 | 1810 | 1930 | 2260 | 2500 | 3000 |
| | in | 37,6 | 46,7 | 61,4 | 66,3 | 71,3 | 76,0 | 89,0 | 98,4 | 118,1 |
| B | mm | 670 | 820 | 980 | 1150 | 1286 | 1350 | 1530 | 1745 | 1980 |
| | in | 26,4 | 32,3 | 38,6 | 45,3 | 50,6 | 53,1 | 60,2 | 68,7 | 78,0 |
| C | mm | 300 | 370 | 480 | 510 | 555 | 600 | 690 | 765 | 875 |
| | in | 11,8 | 14,6 | 18,9 | 20,1 | 21,9 | 23,6 | 27,2 | 30,1 | 34,4 |
| D | mm | 730 | 910 | 1095 | 1265 | 1436 | 1500 | 1735 | 1965 | 2255 |
| | in | 28,7 | 35,8 | 43,1 | 49,8 | 56,5 | 59,1 | 68,3 | 77,4 | 88,8 |
| E | mm | 630 | 770 | 995 | 1115 | 1170 | 1255 | 1500 | 1670 | 1955 |
| | in | 24,8 | 30,3 | 39,2 | 43,9 | 46,1 | 49,4 | 59,1 | 65,7 | 77,0 |
| L | t | 1 / 1,3 | 1,3 / 2 | 2 / 3 | 3,3 | 4 | 7 | 9 | 12 | 14 |
| | Sh Ton | 1 / 1 | 1 / 2 | 2 / 3 | 3,6 | 4,4 | 7,7 | 9,9 | 13,2 | 15,4 |
| L | mm | 400 | 500 | 600 | 700 | 800 | 1000 | 1200 | 1400 | 1500 |
| | in | 15,7 | 19,7 | 23,6 | 27,6 | 31,5 | 39,4 | 47,2 | 55,1 | 59,1 |
| ISO | m ³ | 0,06 | 0,1 | 0,2 | 0,3 | 0,4 | 0,6 | 1 | 1,4 | 2,2 |
| | yd ³ | 0,08 | 0,1 | 0,3 | 0,4 | 0,5 | 0,8 | 1,3 | 1,8 | 2,9 |
| Total | kg | 130 | 265 | 430 | 695 | 875 | 1285 | 1855 | 2800 | 3820 |
| | lb | 289 | 589 | 956 | 1544 | 1944 | 2856 | 4122 | 6222 | 8489 |



D



| Model | | MD65 | MD100 | MD120 | MD140 | MD210 | MD290 | MD410 | MD610 |
|--------------|-----------------|---------|-------|-------|-------|-------|-------|-------|-------|
| Jaws type | | D | D | D | D | D | D | D | D |
| A | mm | 1185 | 1560 | 1685 | 1810 | 1930 | 2260 | 2500 | 3000 |
| | in | 46,7 | 61,4 | 66,3 | 71,3 | 76,0 | 89,0 | 98,4 | 118,1 |
| B | mm | 820 | 980 | 1150 | 1286 | 1350 | 1530 | 1745 | 1980 |
| | in | 32,3 | 38,6 | 45,3 | 50,6 | 53,1 | 60,2 | 68,7 | 78,0 |
| C | mm | 370 | 480 | 510 | 555 | 600 | 690 | 765 | 875 |
| | in | 14,6 | 18,9 | 20,1 | 21,9 | 23,6 | 27,2 | 30,1 | 34,4 |
| D | mm | 910 | 1095 | 1265 | 1436 | 1500 | 1735 | 1965 | 2255 |
| | in | 35,8 | 43,1 | 49,8 | 56,5 | 59,1 | 68,3 | 77,4 | 88,8 |
| E | mm | 770 | 995 | 1115 | 1170 | 1255 | 1500 | 1670 | 1955 |
| | in | 30,3 | 39,2 | 43,9 | 46,1 | 49,4 | 59,1 | 65,7 | 77,0 |
| L | t | 1,3 / 2 | 2 / 3 | 3,3 | 4 | 7 | 9 | 12 | 14 |
| | Sh Ton | 1 / 2 | 2 / 3 | 3,6 | 4,4 | 7,7 | 9,9 | 13,2 | 15,4 |
| L | mm | 500 | 600 | 700 | 800 | 1000 | 1200 | 1400 | 1500 |
| | in | 19,7 | 23,6 | 27,6 | 31,5 | 39,4 | 47,2 | 55,1 | 59,1 |
| ISO | m ³ | 0,1 | 0,2 | 0,3 | 0,4 | 0,6 | 1 | 1,4 | 2,2 |
| | yd ³ | 0,1 | 0,3 | 0,4 | 0,5 | 0,8 | 1,3 | 1,8 | 2,9 |
| Total | kg | 270 | 455 | 695 | 920 | 1365 | 2155 | 3265 | 4458 |
| | lb | 600 | 1011 | 1544 | 2044 | 3033 | 4789 | 7256 | 9907 |

CH



| Model | | MD45 | MD65 | MD100 | MD120 | MD140 | MD210 | MD290 |
|---|-----------------|-----------|-----------|-------------|-------------|-------------|-------------|-------------|
| Jaws type | | CH | CH | CH | CH | CH | CH | CH |
| A | mm | 955 | 1185 | 1560 | 1685 | 1810 | 1930 | 2260 |
| | in | 37,6 | 46,7 | 61,4 | 66,3 | 71,3 | 76,0 | 89,0 |
| B / B1 | mm | 658 / 728 | 804 / 874 | 959 / 1105 | 1124 / 1270 | 1242 / 1388 | 1311 / 1457 | 1489 / 1635 |
| | in | 25 / 28 | 31 / 34 | 31 / 34 | 31 / 34 | 31 / 34 | 31 / 34 | 31 / 34 |
| C | mm | 300 | 370 | 480 | 510 | 555 | 600 | 690 |
| | in | 11,8 | 14,6 | 18,9 | 20,1 | 21,9 | 23,6 | 27,2 |
| D / D1 | mm | 712 / 760 | 886 / 932 | 1064 / 1178 | 1230 / 1343 | 1389 / 1502 | 1452 / 1567 | 1685 / 1799 |
| | in | 28 / 29 | 34 / 36 | 41 / 46 | 31 / 34 | 31 / 34 | 31 / 34 | 31 / 34 |
| E | mm | 630 | 770 | 995 | 1115 | 1170 | 1255 | 1500 |
| | in | 24,8 | 30,3 | 39,2 | 43,9 | 46,1 | 49,4 | 59,1 |
| L | t | 1 / 1,3 | 1,3 / 2 | 2 / 3 | 3,3 | 4 | 7 | 9 |
| | Sh Ton | 1 / 1 | 1 / 2 | 2 / 3 | 3,6 | 4,4 | 7,7 | 9,9 |
| L | mm | 400 | 500 | 600 | 700 | 800 | 1000 | 1200 |
| | in | 15,7 | 19,7 | 23,6 | 27,6 | 31,5 | 39,4 | 47,2 |
| Teeth | n° | 2+1 | 3+2 | 3+2 | 3+2 | 4+3 | 5+4 | 5+4 |
| | n° | 2+1 | 3+2 | 3+2 | 3+2 | 4+3 | 5+4 | 5+4 |
|  | m ³ | 0,06 | 0,1 | 0,2 | 0,3 | 0,4 | 0,6 | 1 |
| | yd ³ | 0,08 | 0,1 | 0,3 | 0,4 | 0,5 | 0,8 | 1,3 |
|  Total | kg | 130 | 260 | 455 | 730 | 980 | 1350 | 1970 |
| | lb | 289 | 578 | 1011 | 1622 | 2178 | 3000 | 4378 |



RAISING STONES

PINZA PER MASSI

La Pinza per Massi della serie PM è ideale per la movimentazione di differenti materiali.

Grazie alla speciale configurazione delle ganasce a 3+2 denti, alla struttura robusta, all'enorme apertura e all'elevata forza di serraggio, è ideale per la movimentazione di massi di medie e grandi dimensioni, ma anche per la demolizione di case o strutture non in cemento e senza armatura in metallo, svolgendo contemporaneamente sia l'abbattimento che il carico del materiale.

- > 5 modelli disponibili
- > Rotazione continua a 360°
- > Ralla di grande diametro per una maggiore affidabilità anche nelle condizioni estreme
- > Cilindri idraulici di elevata potenza
- > Massime prestazioni di carico e di presa
- > Facile manutenzione

STONES HANDLING GRAPPLE

The PM Series is designed for picking up and moving various materials.

The special 3+2 teeth jaw configuration, the rugged construction, the huge opening & the high clamping force, make it the ideal attachment for heavy duty jobs where speed up operation and precision are required.

Excellent performance with high durability.

- > 5 sizes available
- > 360° continuous rotation
- > Wide bearing for even the most demanding of applications producing greater reliability and longer life time
- > Powerful hydraulic cylinder
- > Maximum loading performance and high gripping force
- > Easy maintenance

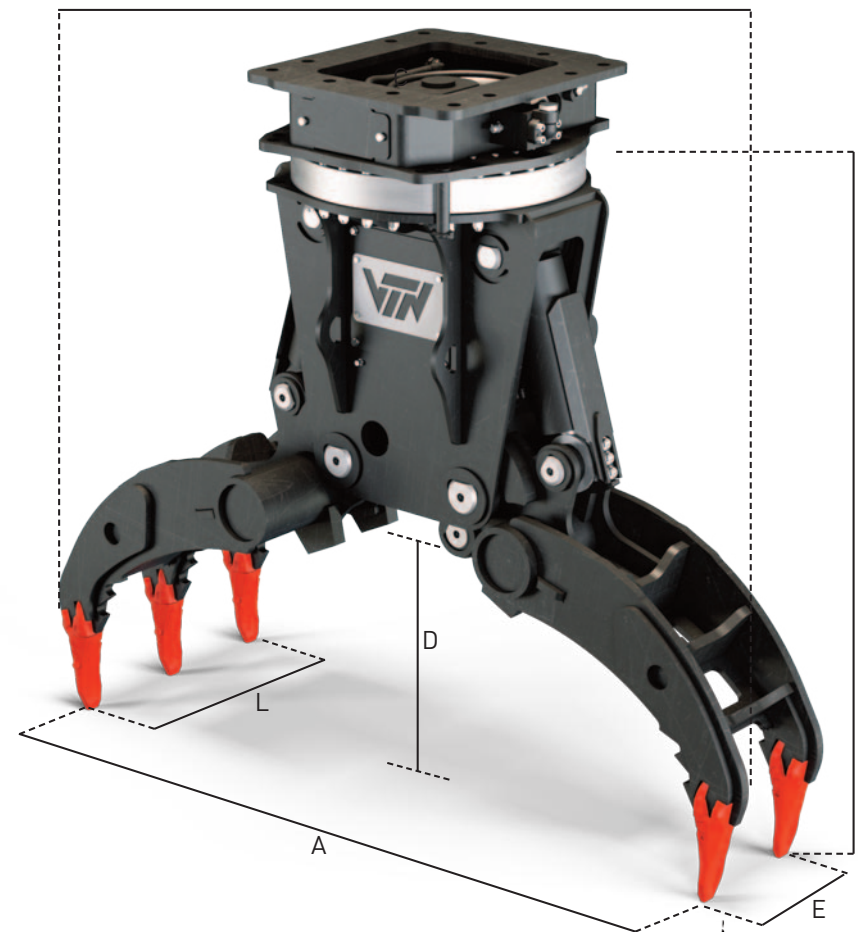
PINCE DE ENROCHEMENT

La série PM est conçue pour reprendre et charger divers matériaux.

La configuration spéciale des mâchoires 3+2 dents, la construction robuste, l'énorme ouverture et la force de serrage élevée en font l'accessoire idéal pour les travaux lourds nécessitant de la rapidité et une précision d'opérations.

Excellentes performances avec une durabilité élevée.

- > 5 tailles disponibles
- > Rotation continue à 360°
- > Couronne de rotation large pour répondre aux applications les plus exigeantes permettant une plus grande fiabilité soit une durée de vie plus longue
- > Vérins hydrauliques puissant
- > Performances de chargement maximales et force de préhension élevée
- > Maintenance facile





HANDLING

| | t min/max · lb min/max | | |
|--------|------------------------|----------------|--------|
| PM200 | 2 | 3 / 6 | 7 |
| | 4500 | 6500 / 13000 | 15000 |
| PM400 | 4 | 6 / 9 | 11 |
| | 9000 | 13000 / 20000 | 24000 |
| PM700 | 7 | 8 / 12 | 14 |
| | 16000 | 18000 / 27000 | 31000 |
| PM1200 | 15 | 17 / 23 | 25 |
| | 33000 | 37000 / 51000 | 55000 |
| PM1500 | 23 | 25 / 38 | 40 |
| | 51000 | 55000 / 84000 | 88000 |
| PM2500 | 34 | 37 / 59 | 62 |
| | 75000 | 82000 / 130000 | 136000 |

| Model | | PM200 | PM400 | PM700 | PM1200 | PM1500 | PM2500 |
|-------|---------|---------|---------|---------|---------|----------|-----------|
| A | mm | 871 | 1105 | 1630 | 1867 | 2491 | 2927 |
| | in | 34,3 | 43,5 | 64,2 | 73,5 | 98,1 | 115,2 |
| B | mm | 981 | 1315 | 1456 | 1888 | 2023 | 2245 |
| | in | 38,6 | 51,8 | 57,3 | 74,3 | 79,6 | 88,4 |
| C | mm | 1037 | 1270 | 1706 | 2090 | 2697 | 3043 |
| | in | 40,8 | 50,0 | 67,2 | 82,3 | 106,2 | 119,8 |
| D | mm | 330 | 450 | 420 | 810 | 870 | 850 |
| | in | 13,0 | 17,7 | 16,5 | 31,9 | 34,3 | 33,5 |
| E | mm | 200 | 371 | 436 | 403 | 574 | 681 |
| | in | 7,9 | 14,6 | 17,2 | 15,9 | 22,6 | 26,8 |
| L | mm | 350 | 636 | 666 | 705 | 874 | 1096 |
| | in | 13,8 | 25,0 | 26,2 | 27,8 | 34,4 | 43,1 |
| L | t | 1,5 | 2,5 | 4 | 8 | 10 | 12 |
| | Sh Ton | 2 | 3 | 4 | 9 | 11 | 13 |
| S | ° | 360 | 360 | 360 | 360 | 360 | 360 |
| | ° | 360 | 360 | 360 | 360 | 360 | 360 |
| S | l/min | 5 / 10 | 8 / 12 | 8 / 12 | 40 / 50 | 50 / 60 | 60 / 70 |
| | gal/min | 1 / 2 | 2 / 3 | 2 / 3 | 10 / 13 | 13 / 15 | 15 / 18 |
| S | bar | 120 | 200 | 200 | 120 | 120 | 120 |
| | psi | 1739 | 2899 | 2899 | 1739 | 1739 | 1739 |
| S | l/min | 30 / 35 | 40 / 50 | 40 / 50 | 70 / 80 | 90 / 100 | 140 / 150 |
| | gal/min | 7 / 9 | 10 / 13 | 10 / 13 | 18 / 21 | 23 / 26 | 36 / 39 |
| S | bar | 200 | 200 | 200 | 320 | 320 | 320 |
| | psi | 2899 | 2899 | 2899 | 4638 | 4638 | 4638 |
| S | kg | 226 | 467 | 757 | 1534 | 2120 | 3320 |
| | lb | 502 | 1038 | 1682 | 3409 | 4711 | 7378 |



VTN EUROPE S.p.A.

Via dell'Artigianato 41/43
36026 Cagnano di Pojana Maggiore · VI · Italy

T +39 0444.864.211

vtneurope.com

