



CK+

MULTIPROCESSOR Z BOOSTEREM

CK+ składa się z bazy nośnej, do której w ciągu kilku minut można przymocować różne zestawy szczęk. Innowacyjny system zaczepowy pozwala na przeprowadzenie tej operacji bezpośrednio na miejscu, bez użycia specjalistycznych narzędzi, dzięki czemu sprzęt szybko staje się dostosowany do każdego rodzaju prac rozbiórkowych. Dostępne w różnych zestawach: rozbiórkowe, kruszące, łączące żelazo/cement, nożyce do stali.

MULTIPROCESSOR WITH BOOSTER

The CK+ consists of a universal body to which different demolition jaws kits are hooked. Thanks to an innovative release semi-automatic system you do not have to remove structural pins manually and can change the kit in 5 minutes. Available with Primary, Pulverizer, Combi, Swiss, Shear.

MULTIPROCESSEUR AVEC BOOSTER

Le CK+ est constitué d'un bâti universel auquel sont accrochés différents kits de mâchoires de démolition. Grâce à un système semi-automatique de déverrouillage innovant, vous n'avez pas à retirer les axes de verrouillage, ce qui permet de changer la mâchoire en 5 minutes. Différentes mâchoires sont disponibles : Pince Béton, Broyeur, Combi, Suisse et Cisaille à Ferraille.

MODEL	kg	t min	t optimal	t max
CK17+	1215	18	19 / 22	23
CK22+	1480	22	23 / 27	28
CK29+	1750	27	28 / 34	36

Zakres wagowy koparki
Excavator weight range
Couplage poids équipement / pelle

MODEL	Baza kg	🔻 l/min	🔄 bar	🔻 l/min	🔄 bar
CK17+	1215	15 / 25	120	100 / 130	250
CK22+	1480	15 / 25	120	130 / 170	250
CK29+	1750	40 / 50	120	170 / 230	250

MULTIPROCESSOR Z BOOSTERem

CK+

- › Wymienne ostrza tnące z falistym profilem
- › Wymienne płyty z zębami
- › Łatwo dostępny system hydrauliczny
- › Kompaktowa konstrukcja

- › Interchangeable & reversible cutting blades
- › Replaceable bolt on tooth and/or tooth plate system
- › Hydraulics are easily accessible through bolted hatches
- › Short body, easy to operate

- › Plaques de dents boulonnées et/ou dents remplaçables
- › Couteaux réversibles et interchangeables
- › L'hydraulique est facilement accessible par des trappes d'accès boulonnées
- › Corps court, facile à utiliser



Booster



Inne modele szczęk dostępne na zamówienie
Other models of Jaws available on request
Autres types de mâchoires sont disponibles sur demande

D - Crusher

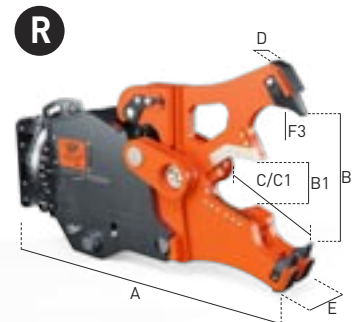
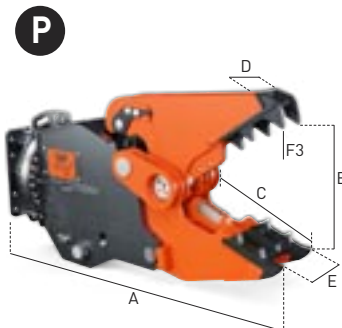
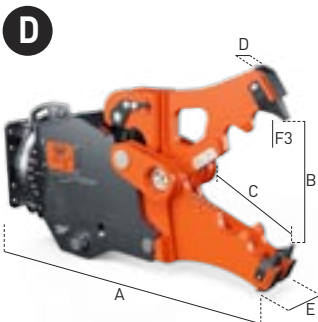
MODEL	Typ szczęki	Łącznie	Szczeka	A	B	C	D	E	F3	●
		kg	kg	mm	mm	mm	mm	mm	t	mm
CK17+	D	1815	600	2140	705	700	143	292	80	35
CK22+	D	2350	870	2240	790	760	143	292	100	35
CK29+	D	2860	1110	2530	865	810	143	312	120	40

P - Pulverizer

MODEL	Typ szczęki	Łącznie	Szczeka	A	B	C	D	E		F3	●
		kg	kg	mm	mm	mm	mm	mm	mm	t	mm
CK17+	P	1860	645	2175	730	730	260	404	150	80	30
CK22+	P	2340	860	2275	780	780	260	404	200	100	35
CK29+	P	2900	1150	2585	880	880	290	454	200	120	40

R - Combi

MODEL	Typ szczęki	Łącznie	Szczeka	A	B/B1	C/C1	D	E		F3	●	IPE I	HEA I
		kg	kg	mm	mm	mm	mm	mm	mm	t	mm	mm	mm
CK17+	R	1880	665	2140	715 / 340	700 / 340	143	300	340	80	45	160	140
CK22+	R	2390	910	2240	790 / 360	760 / 340	143	300	340	100	50	240	160
CK29+	R	2970	1220	2530	875 / 440	810 / 430	143	390	430	120	60	270	200



S - Shear

MODEL	Typ szczęki	Łącznie kg	Szczęka kg	A mm	B mm	C mm	D mm	E mm	F3 t	● mm	— mm	IPE I mm	HEA mm
CK17+	S	1810	595	2030	345	493	105	300	105	45	10	160	140
CK22+	S	2285	805	2060	355	493	105	300	140	50	12	240	160
CK29+	S	2820	1070	2360	435	600	120	380	165	60	15	270	200

CH - Swiss

MODEL	Typ szczęki	Łącznie kg	Szczęka kg	A mm	B/B1 mm	C/C1 mm	D/D1 mm	E mm	F3 t	● mm
CK17+	CH	1910	695	2115	525 / 420	630 / 410	143 / 222	402	85	35
CK22+	CH	2435	955	2245	591 / 496	677 / 470	145 / 262	442	105	40
CK29+	CH	3055	1305	2575	737 / 637	795 / 593	145 / 292	482	125	40

