

CHWYTAKI DO PRZENOSZENIA, ROZBIÓRKI, RECYKLINGU

Dzięki wyjątkowo solidnej konstrukcji i różnym dostępnym typom szcęk seria chwytaków MD doskonale nadaje się do rozbiórki konstrukcji z cegły i drewna. Te chwytaki są niezwykle skuteczne do sortowania i załadunku różnych materiałów, takich jak gruz z rozbiórki, odpady i operacje recyklingu.

HANDLING, DEMOLITION, RECYCLING GRAPPLE

Thanks to their particularly solid design and different available jaw types, the MD Grapple Series is well suited for demolition of brick and wood structures. These grapples are extremely effective for sorting and loading a variety of different materials as found in demolition debris, waste and recycling operations.

PINCE DE TRI, MANUTENTION, DÉMOLITION

Grâce à son design particulièrement Robuste et aux différents types de mâchoires disponibles, la série MD convient parfaitement à la démolition de structures en brique et en bois. Ces grappins sont extrêmement efficaces pour trier et charger les différentes variétés de matériaux que l'on trouve sur les chantiers de démolition et le tri de déchets.

MODEL	t min	t optimal	t max
MD45	1,5	2 / 5	6*
MD65	3	4 / 8	9*
MD100	5	6 / 10	12*
MD120	8	10 / 14	16*
MD140	10	12 / 16	19*
MD180	14	15 / 21	23*
MD210	18	20 / 25	28*
MD290	23	25 / 30	34*
MD410	28	31 / 42	46*
MD610	39	43 / 61	66*

Zakres wagowy koparki
Excavator weight range Couplage
poids équipement / pelle

* Application handling only

MODEL				
	l/min	bar	l/min	bar
MD45	2 / 5	120	8 / 12	200 / 250
MD65	5 / 15	120	20 / 25	200 / 300
MD100	5 / 15	120	25 / 30	230 / 320
MD120	5 / 15	120	30 / 40	320
MD140	10 / 20	120	40 / 50	320
MD180 NEW	15 / 25	120	50 / 60	320
MD210	15 / 25	120	80 / 100	320
MD290	15 / 25	120	100 / 120	320
MD410	50 / 60	120	100 / 120	320
MD610	60 / 70	120	120 / 140	320

CHWYTAK DO PRZENOSZENIA, ROZBIÓRKI, RECYKLINGU

MD

- › Silnik z podwójnym obrotem (od MD180 do MD290)
- › Szerokie łożysko do nawet najbardziej wymagających zastosowań, zapewniające większą niezawodność i dłuższą żywotność
- › Zsynchronizowane zamykanie szczęk zaprojektowane do ciężkich zastosowań
- › Przykręcane, odwracalne i łatwe w wymianie lemiesz
- › Mocny tłok / tłoki hydrauliczne z układem hamulcowym przy skoku otwierania
- › Maksymalna wydajność ładowania i duża siła chwytu
- › Łatwa konserwacja

- › Double rotation motor (from MD180 to MD290)
- › Wide bearing for even the most demanding of applications producing greater reliability and longer life time
- › Synchronized jaws closing designed for severe duty applications
- › Bolt-on reversible & easy interchangeable cutting edges
- › Powerful hydraulic/s cylinder/s with brake system on opening stroke
- › Maximum loading performance and high gripping force
- › Easy maintenance

- › Avec double moteurs de rotation (de MD180 à MD290)
- › Couronne de rotation large pour répondre aux applications les plus exigeantes permettant une plus grande fiabilité soit une durée de vie plus longue
- › Fermeture synchronisée des mâchoires conçue pour les applications sévères
- › Contre lames boulonnées interchangeables facilement
- › Vérin/s hydraulique/s puissant avec système de frein amortisseur fin de course en ouverture
- › Performance de chargement maximale et force de préhension élevée
- › Maintenance facile



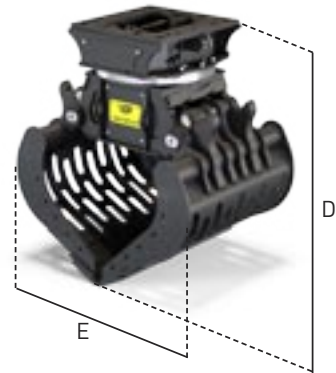
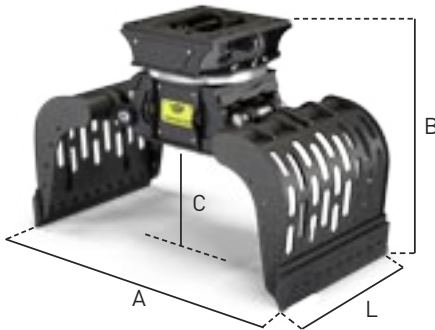
10
MODELI

2
RODZAJE
SZCZEK



S - Standard

MODEL	Typ Szczęki	Łącznie	A	B	C	D	E	L	L	ISO
		kg	mm	mm	mm	mm	mm	t	mm	m ³
MD45	S	130	955	670	300	730	630	1 / 1,3	400	0,06
MD65	S	265	1185	820	370	910	770	1,3 / 2	500	0,1
MD100	S	430	1560	980	480	1100	995	2 / 3	600	0,2
MD120	S	695	1685	1150	510	1265	1115	3,3	700	0,32
MD140	S	875	1810	1205	555	1358	1170	4	800	0,4
MD180 NEW	S	1040	1870	1216	566	1402	1178	6	900	0,45
MD210	S	1285	1930	1260	600	1412	1255	7	1000	0,6
MD290	S	1855	2260	1480	690	1685	1500	9	1200	1
MD410	S	2800	2500	1745	765	1970	1670	12	1400	1,4
MD610	S	3820	3000	1980	875	2255	1955	14	1500	2,2



OPCJONALNIE

Zestaw opcjonalny na każdą potrzebę

Odkryj nowe zestawy opcjonalne

The Optional Kit for every need

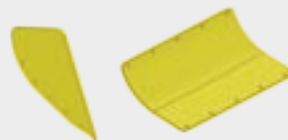
Discover the new optional kits

Ajoutez le kit optionnel pour chaque besoin

Découvrez les nouveaux kits optionnels

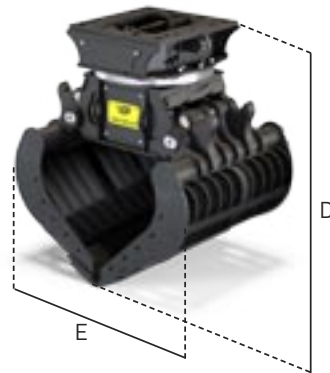
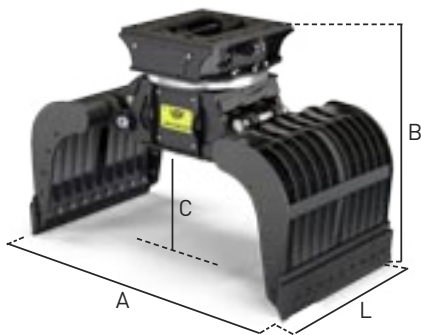


ZESTAW 1



D - Rozbiórka

MODEL	Typ Szczełki	Łącznie kg	A	B	C	D	E	L	L	ISO m ³
			mm	mm	mm	mm	mm			
MD65	D	270	1185	820	370	910	770	1,3 / 2	500	0,1
MD100	D	455	1560	980	480	1095	995	2 / 3	600	0,2
MD120	D	695	1685	1150	510	1265	1115	3,3	700	0,3
MD140	D	920	1810	1205	555	1358	1170	4	800	0,4
MD180 NEW	D	1045	1870	1216	566	1402	1178	6	900	0,45
MD210	D	1365	1930	1350	600	1500	1255	7	1000	0,6
MD290	D	2155	2260	1480	690	1685	1500	9	1200	1
MD410	D	3265	2505	1745	765	1970	1670	12	1400	1,4
MD610	D	4490	3000	1980	875	2255	1955	14	1500	2,2



ZESTAW 2



ZESTAW 3

